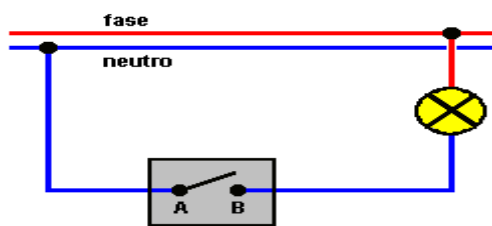


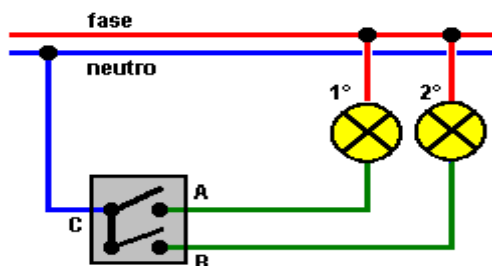
APPARECCHI DI COMANDO



INTERRUTTORE

Apparecchio che ha solo due posizioni definite, adatto ad aprire e chiudere, sotto carico, un circuito elettrico.

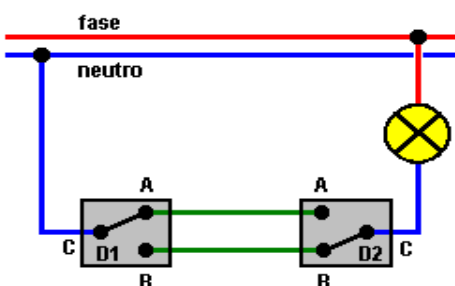
IN FIGURA: circuito per l'accensione di una lampada da un solo punto.



COMMUTATORE

Apparecchio adatto a commutare, sotto carico, due o più circuiti.

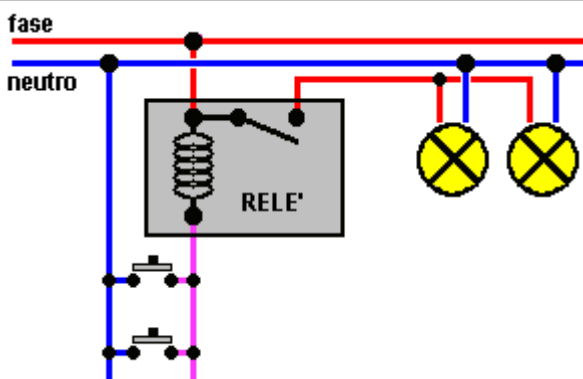
IN FIGURA: circuito per l'accensione indipendente di due lampade di un unico lampadario.



DEVIATORE

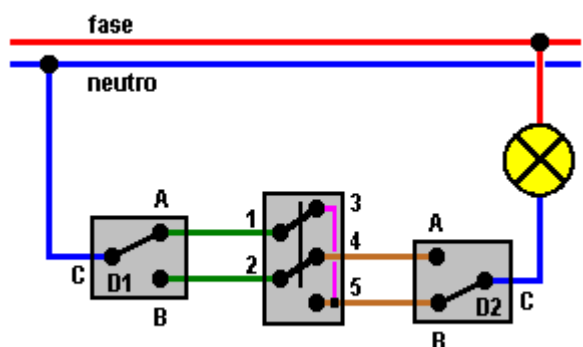
Apparecchio adatto a commutare fra loro, sotto carico, due conduttori di una porzione di circuito bifilare avente la stessa polarità.

IN FIGURA: circuito per l'accensione di una lampada da due punti (comune nei corridoi degli appartamenti).



RELE'

Per comandare l'accensione di lampade da più di due punti, risulta comodo l'utilizzo di relè bistabili. Su questo componente non si agisce manualmente, come per quelli sopra descritti, ma tramite un circuito elettrico che viene alimentato premendo uno qualsiasi dei pulsanti predisposti nei vari punti. Ogni volta il relè commuta in una delle due posizioni (aperto-chiuso) e vi rimane fino alla successiva pressione.



INVERTITORE

Per comandare l'accensione da più di due punti è pratico l'uso dei relè. Esistono, comunque, gli invertitori da usare insieme ai deviatori. Questi ultimi vengono posti alle estremità del circuito.

IN FIGURA: circuito per l'accensione di una lampada da tre punti